

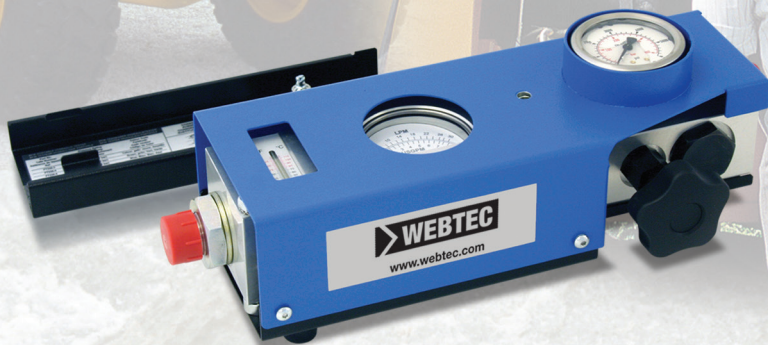


**RFIK Series Reversible Hydraulic Tester
Operating and Service Instructions**

**RFIK - Reihe Reversibler Hydrauliktester
Bedienungs- und Wartungsanleitung**

**Testeur Hydraulique Réversible de la Série RFIK
Instructions d'installation et d'utilisation**

**Tester hidráulico reversible Serie RFIK
Instrucciones de funcionamiento y servicio**



www.webtec.com

RFIK Series Reversible Hydraulic Tester

The RFIK provides the ideal solution for servicing and commissioning hydraulic circuits on agricultural and other mobile machinery.

The kit comprises of a direct acting flow indicator with built in thermometer, a loading valve and a pressure gauge all built into a strong steel case with a removable lid.

The unit is self-contained and requires no electrical power. The dials are clear and easy to read.

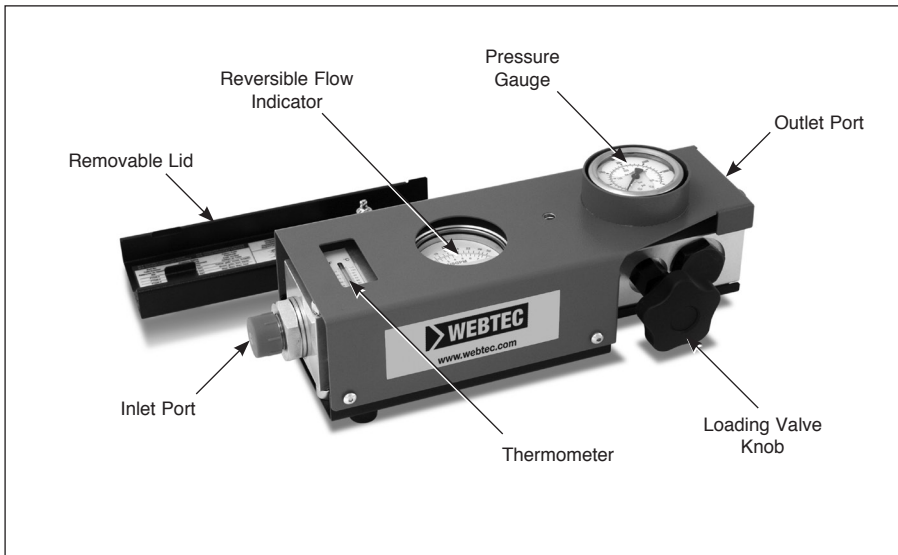
Installation is extremely simple and the test kit can be connected into either the pressure or return lines. The loading valve and pressure gauge allow smooth, progressive build up of system pressure.

The test kit provides the service engineer with quick, accurate and simple performance testing of pumps, motors, valves, cylinders, hydraulic tools and complete hydraulic circuits.

Overview

The RFIK comprises the following items built into a steel frame.

- Reversible Flow Indicator with 30, 60, 120 or 200 lpm (8, 16, 32 or 54 US gpm) flow scale and thermometer scale 20 - 110 °C (65 - 230 °F)
- Loading valve built-in safety discs and glycerine filled pressure gauge. The valve is easy to turn and gives progressive control of system pressure loading.
- Safety discs - Four spare discs are supplied with the kit. Specify FT338-6, 440 bar, 6400 psi for replacements. Note these discs are colour coded Red for easy identification. Other safety discs with lower pressure ratings are available. Consult Sales Office for details.
- Carrying handle, which may also be used for hanging up the unit.



Specification

EU Specification

Model No.	Flow Range	Max. Working Pressure	Temperature Range
RFIK30-B-6	2 - 30 lpm	420 bar	20 - 110 °C
RFIK60-B-6	5 - 60 lpm	420 bar	20 - 110 °C
RFIK120-B-6	5 - 120 lpm	420 bar	20 - 110 °C
RFIK200-B-6	10 - 200 lpm	420 bar	20 - 110 °C

Connections

By flexible hose (1/2 - 1 metre recommended length)

RFIK***-B-6: Inlet Port: 1" BSPP
Outlet Port: 3/4" BSPP

Dimensions/Weight:

310 x 105 x 120 mm, 6.6 kg

Adapters

Adaptors are fitted as standard to provide inlet & outlet connections

RFIK30-B-6: 3/4" BSPP Male
RFIK60-B-6: 3/4" BSPP Male
RFIK120-B-6: 1" BSPP Male
RFIK200-B-6: 1" BSPP Male

US Specification

Model No.	Flow Range	Max. Working Pressure	Temperature Range
RFIK30-S-6	0.5 - 8 US gpm	6000 psi	65 - 230 °F
RFIK60-S-6	1 - 16 US gpm	6000 psi	65 - 230 °F
RFIK120-S-6	1.3 - 32 US gpm	6000 psi	65 - 230 °F
RFIK200-S-6	2.0 - 54 US gpm	6000 psi	65 - 230 °F

Connections

By flexible hose (2 - 3 ft recommended length)

RFIK***-S-6: Inlet Port: 1-5/16" -12UN #16 SAE ORB
Outlet Port: 1-1/16" -12UN #12 SAE ORB

Dimensions/Weight:

12.25 x 4.125 x 4.875 inches, 14.5 lbs

Adaptors

Adaptors are fitted as standard to provide inlet & outlet connections

RFIK30-S-6: 1-1/16" -12UN JIC Male
RFIK60-S-6: 1-1/16" -12UN JIC Male
RFIK120-S-6: 1-5/16" -12UN JIC Male
RFIK120-S-6: 1-5/16" -12UN JIC Male

Adapters are available to suit most applications. Consult sales office for details.

Connect the RFIK into the hydraulic system as required using two 1 - 2 metre (3 - 6 ft) long hoses. Ensure that the flow you wish to measure is passing through the RFIK in the direction of the double-arrows on the flow indicator dial. Flow is allowed in the direction of the single arrow, but this flow will not be measured.

Measurement and Indication

Flow

Measured by a tapered metering piston moving within a fixed, sharp edged orifice designed to minimise the effects of changes in temperature and viscosity. The piston movement is proportional to the change in flow rate. In reverse the piston moves back to allow the flow to return at low pressure.

Accuracy: ± 4% of full flow over range 20 - 40 cSt.

Pressure Drop

At full flow with oil viscosity 28 centistokes.

Model Pressure Drop at Max. Flow

RFIK30	60 psi
RFIK60	76 psi
RFIK120	94 psi
RFIK200	218 psi

Pressure

Glycerine filled 63 mm (2 1/2") pressure gauge 0 - 420 bar (0 - 6000 psi) gives a continuous reading of system pressure.

Accuracy: ± 1.6% of full scale

Temperature

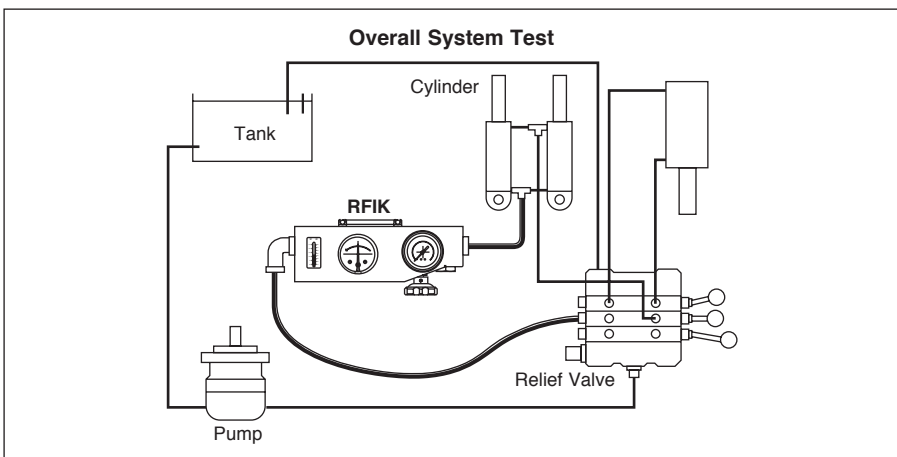
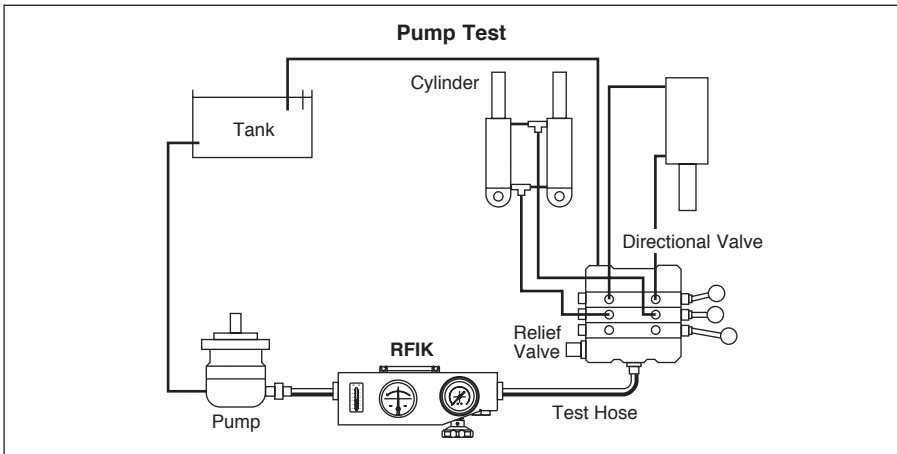
For continuous use at fluid temperatures up to 80°C (180°F), for intermittent use for less than 10 minutes, at up to 110°C (230°F). Indicated in °C and °F by a thermometer built into the flowblock to measure temperature changes in the fluid passage.

Accuracy: ± 2.5°C (± 5°F)

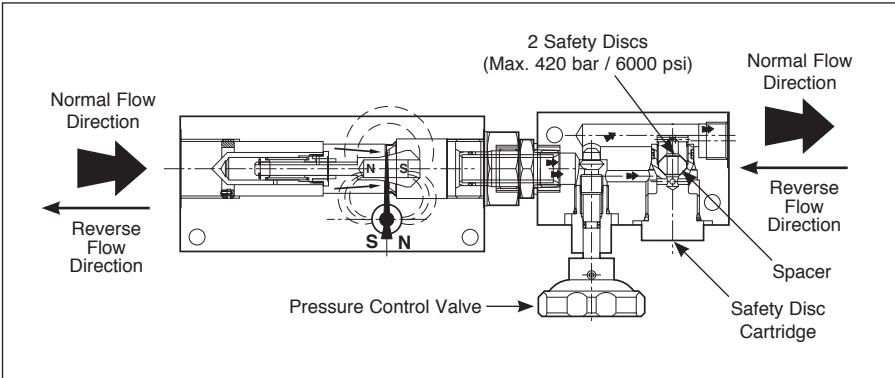
Instructions for using the Flow Test Kit

1. Open loading valve by rotating counter-clockwise.
2. Start pump momentarily to ensure that oil flows freely through the hydraulic system, then run pump at maximum speed. Do not change pump speed while turning the loading valve.
3. Slowly close the loading valve to develop the desired pressure. Run the machine until normal operating temperature is reached i.e. typically 45 - 60°C (115 - 140°F).
4. Open the loading valve to read the flow at minimum pressure.
5. Close loading valve slowly to increase pressure and note reduction of flow as the pressure is increased to maximum pump pressure to determine pump condition.

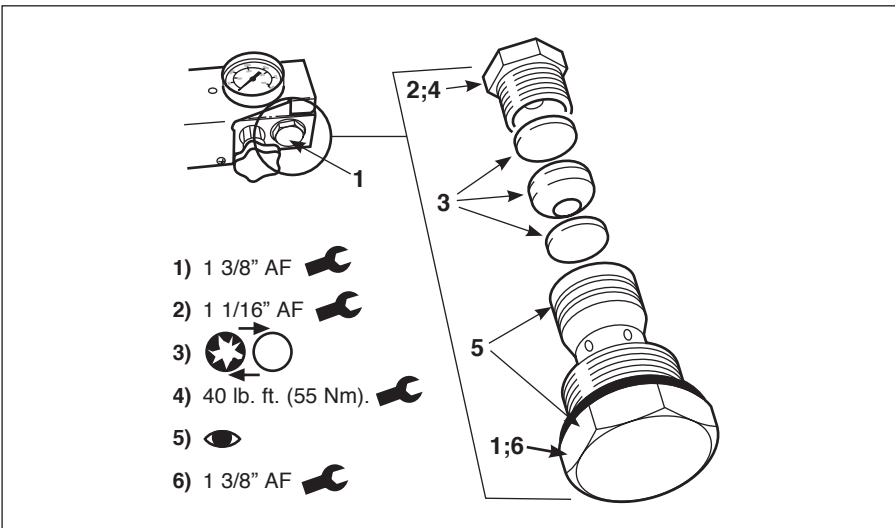
Typical Tests



Changing The Safety Burst Discs



1. Remove safety disc cartridge with a 1 3/8" AF spanner.
2. Remove the internal disc holder in the cartridge with an 1 1/16" AF spanner.
3. Remove the two spent discs and fit new ORIGINAL WEBSTER discs, one on each side of the spacer.
4. Tighten disc holder to 55 Nm (40 lb. ft.).
5. Check the seals.
6. Replace the entire cartridge assembly in the valve body.



RFIK - Reihe Reversibler Hydrauliktester

Das RFIK bietet die ideale Lösung, um Hydrauliksysteme in landwirtschaftlichen und anderen mobilen Einrichtungen zu überwachen und zu warten.

Das Messgerät besteht aus einem sofort reagierenden Durchflussmesser mit eingebautem Thermometer, einem Belastungsventil und einem Manometer. Dies alles befindet sich in einem stabilen Stahlgehäuse mit abnehmbarem Deckel.

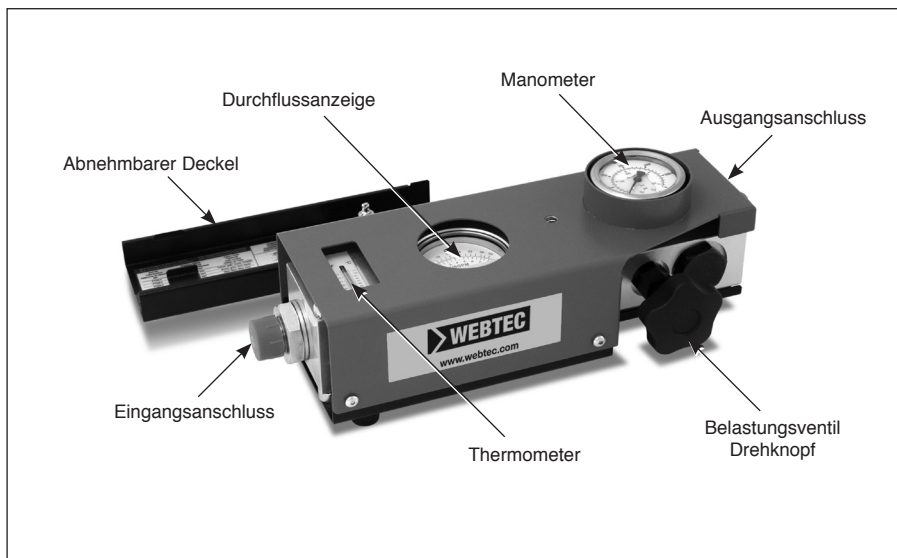
Das Messgerät kann äußerst einfach direkt in Druck- oder Rücklaufleitungen eingebaut werden. Das Belastungsventil mit einem integrierten Manometer ermöglicht eine kontinuierliche Erhöhung des Systemdrucks.

Das Messgerät bietet dem Bediener eine schnelle, genaue und einfache Möglichkeit, die Funktion von Pumpen, Ventilen und Zylindern sowie das komplette hydraulische System zu überprüfen.

RFIK im Überblick

Das RFIK besteht aus folgenden Teilen, eingebaut in ein Stahlgehäuse.

- Einem Durchflussanzeiger mit 30, 60, 120 oder 200 L/min Anzeige und einem Thermometer 20 - 110 °C (65 - 230 °F)
- Einem Belastungsventil mit internem Sicherheitsbypass und einem glyzeringefüllten Manometer. Das Belastungsventil ist leicht zu bedienen und ermöglicht die progressive Steigerung der Systembelastung
- Sicherheitsscheiben (2 eingebaut & 4 als Ersatz) werden mitgeliefert. Standard-Scheiben sind folgende: 440 bar - Bestell Nr. FT338-6. Diese Sicherheitsscheiben sind mit einem roten Punkt gekennzeichnet. Andere Sicherheitsscheiben für kleinere Drücke sind auf Anfrage verfügbar. Unser Vertrieb nennt Ihnen gerne Preis und Lieferzeit.
- Tragegriff, welcher auch zum Aufhängen des Geräts verwendet werden kann.



Spezifikation

EU Spezifikation

Modell Nr.	Durchflussbereich	Max. Arbeitsdruck	Temperaturbereich
RFIK30-B-6	2 - 30 L/min	420 bar	20 - 110 °C
RFIK60-B-6	5 - 60 L/min	420 bar	20 - 110 °C
RFIK120-B-6	5 - 120 L/min	420 bar	20 - 110 °C
RFIK200-B-6	10 - 200 L/min	420 bar	20 - 110 °C

Anschlüsse

Schlauchverbindungen (empfohlene Länge: 0,5-1 m)

RFIK***-B-6: Eingang: 1" BSPP
Ausgang: 3/4" BSPP

Abmessungen / Gewicht:

310 x 105 x 120mm; 6,6 kg

Adapter

Folgende Adapter werden standardmäßig für den Ein- bzw. Ausgang mitgeliefert:

RFIK30-B-6: 3/4" BSPP Außengewinde
RFIK60-B-6: 3/4" BSPP Außengewinde
RFIK120-B-6: 1" BSPP Außengewinde
RFIK200-B-6: 1" BSPP Außengewinde

US Spezifikation

Modell Nr.	Durchflussbereich	Max. Arbeitsdruck	Temperaturbereich
RFIK30-S-6	0.5 - 8 US gpm	6000 psi	65 - 230 °F
RFIK60-S-6	1 - 16 US gpm	6000 psi	65 - 230 °F
RFIK120-S-6	1.3 - 32 US gpm	6000 psi	65 - 230 °F
RFIK200-S-6	2.0 - 54 US gpm	6000 psi	65 - 230 °F

Anschlüsse

Schlauchverbindungen (empfohlene Länge: 2 - 3 ft)

RFIK***-S-6: Eingang: 1-5/16" -12UN #16 SAE ORB
Ausgang: 1-1/16" -12UN #12 SAE ORB

Abmessungen / Gewicht:

12.25 x 4.125 x 4.875 Zoll, 14,5 Pfund

Adapter

Folgende Adapter werden standardmäßig für den Ein- bzw. Ausgang mitgeliefert:

RFIK30-S-6: 1-1/16" -12UN JIC Außengewinde
RFIK60-S-6: 1-1/16" -12UN JIC Außengewinde
RFIK120-S-6: 1-5/16" -12UN JIC Außengewinde
RFIK120-S-6: 1-5/16" -12UN JIC Außengewinde

Verschiedene Adapter für unterschiedliche Einsatzgebiete stehen zur Verfügung. Fragen Sie hierzu bitte im Verkaufsbüro nach.

Schließen Sie das Messkit wie benötigt mit Schläuchen (Mindestlänge 0,5 m) an. Stellen Sie sicher, dass die Flussrichtung des Öls mit den Doppelpfeilen auf der Anzeige des Durchflussmessers übereinstimmt. Rückfluss ist in Richtung des einzelnen Pfeiles erlaubt, allerdings können keine Werte angezeigt werden.

Messung und Anzeige

Durchfluss

Der Durchflussmesser besteht aus einem kegelförmigen Messkolben und einer scharfkantigen Blende. Diese sind so konstruiert, dass die Auswirkungen von Temperatur- und Viskositätsschwankungen so gering wie möglich gehalten werden. Der Weg des Messkolbens ist direkt proportional zur Durchflussmenge. Der Rückfluss erfolgt bei niedrigem Druck, indem der Kolben sich zurückbewegt.

Messgenauigkeit: $\pm 4\%$ des max. Wertes

Druckabfall

Bei vollem Durchfluss mit einer Ölviskosität von 28 cSt.

Model Druckabfall bei max. Durchfluss

RFIK30 60 psi
RFIK60 76 psi
RFIK120 94 psi
RFIK200 218 psi

Druck

Ein glyzeringefülltes Manometer (0 - 420 bar, Durchmesser 63 mm) liefert eine kontinuierliche Druckanzeige.

Messgenauigkeit: $\pm 1,6\%$ des max. Wertes.

Temperatur

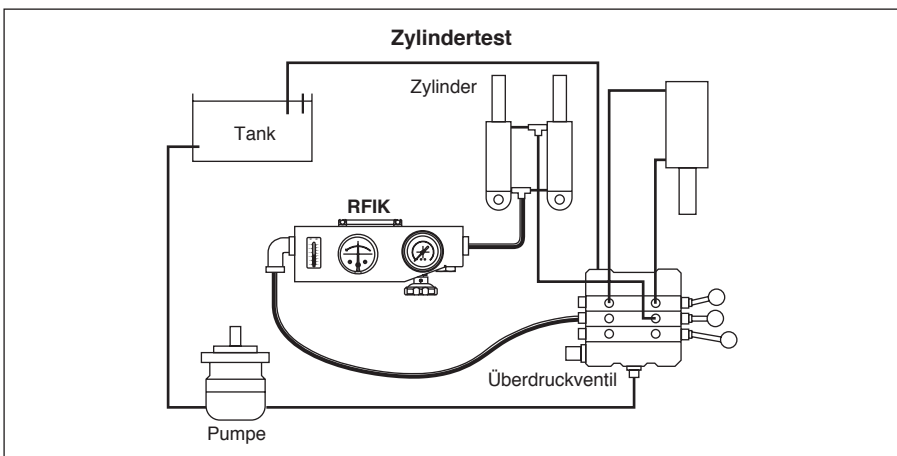
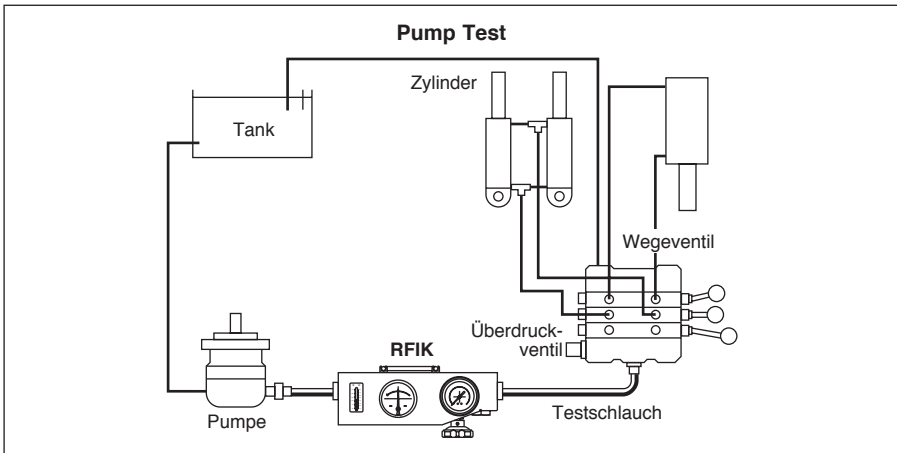
Für den kontinuierlichen Gebrauch mit Fluiden bis 80°C, für zeitweiligen Gebrauch (weniger als 10 Minuten) bis 110°C. Die Anzeige erfolgt in Celsius und Fahrenheit durch ein Thermometer eingebaut im Durchflussblock, sodass die Temperatur direkt am Medium gemessen werden kann.

Messgenauigkeit: $\pm 2,5^\circ\text{C}$

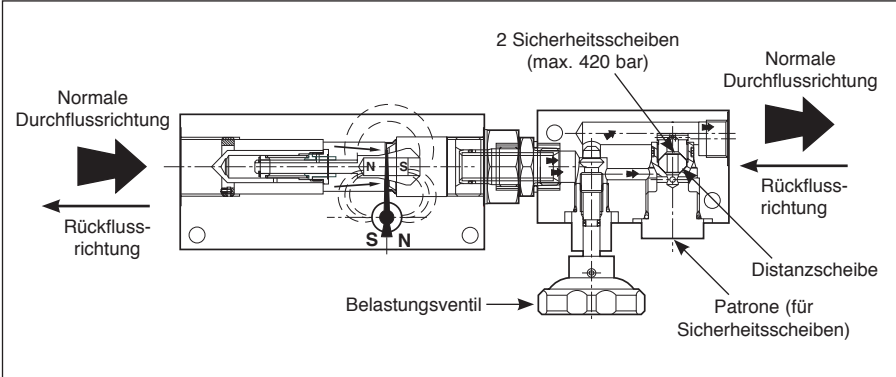
Anleitung zur Benutzung des RFIK Messkits

1. Öffnen des Belastungsventils (Drehen gegen den Uhrzeigersinn)
2. Pumpe kurz anlaufen lassen, um sicherzustellen, dass das Öl frei im System fließt, danach Pumpe auf max. Geschwindigkeit einstellen. Während der Benutzung des Belastungsventils die Pumpengeschwindigkeit nicht verändern.
3. Langsam das Belastungsventil schließen, um den gewünschten Druck zu erreichen. Warten, bis das Öl seine normale Betriebstemperatur erreicht hat (z.B. 45 - 60°C)
4. Belastungsventil öffnen, um den Durchfluss bei min. Druck abzulesen.
5. Belastungsventil langsam schließen, um die Pumpe bis zum max. Druck zu belasten, dabei die Veränderung des Durchflusses aufnehmen. Aus den Messwerten lässt sich der Pumpenstatus ablesen.

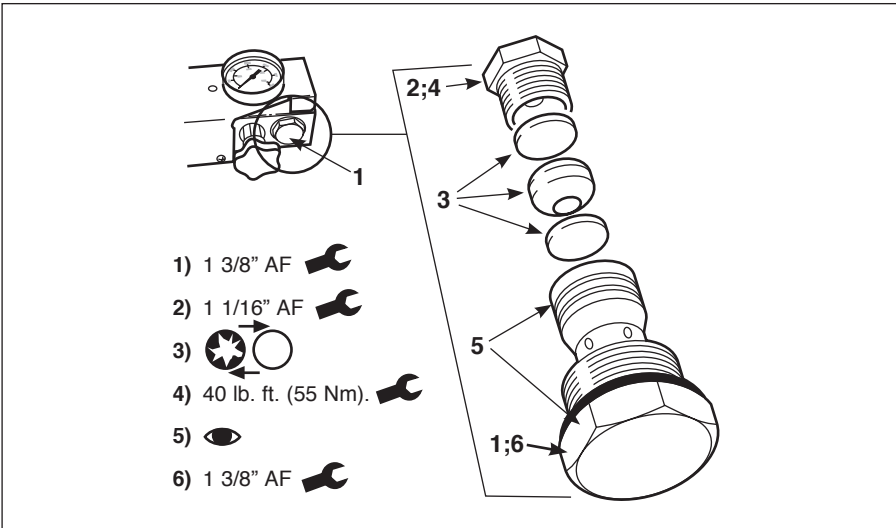
Typische Tests



Auswechseln Der Berstscheiben



1. Sicherheitsscheibenpatrone mit einem 1-3/8"-Schlüssel lösen.
2. Den Sicherheitsscheibenhalter mit einem 1-1/16"-Schlüssel lösen.
3. Gebrochene Scheiben nur durch ORIGINAL WEBSTER Scheiben ersetzen. Ein Vorformen der Scheiben erleichtert diesen Vorgang.
4. Den Scheibenhalter mit 55 Nm Drehmoment anziehen.
5. Überprüfen Sie die Dichtungen.
6. Ersetzen Sie die gesamte Patronenanordnung in dem Ventilgehäuse.



Testeur Hydraulique Réversible Série RFIK

Le RFIK apporte une solution idéale pour la maintenance et la surveillance des circuits hydrauliques sur les machines agricoles et autres machines mobiles.

Le kit comprend un indicateur de débit analogique avec un thermomètre incorporé, un vanne de charge et un manomètre; le tout monté dans un solide boîtier en acier avec couvercle démontable.

L'unité est parfaitement autonome et ne nécessite aucune alimentation. Les affichages sont clairs et faciles à lire.

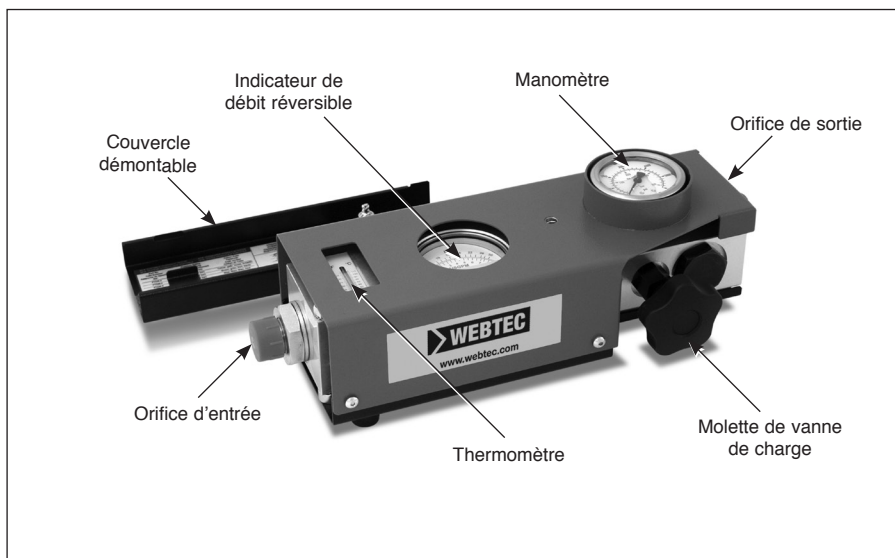
L'installation est d'une extrême simplicité et l'appareil peut être branché, au choix, dans la ligne pression ou de retour. La vanne de charge associée au manomètre permet la montée progressive de la pression du système.

Cet appareil permet au technicien de maintenance de tester, de façon simple, rapide et précise les performances des pompes, moteurs, valves, vérins ou encore de l'ensemble du circuit hydraulique.

Résumé du RFIK

Le RFIK intègre les éléments suivants dans un solide boîtier en acier.

- Indicateur de débit réversible avec échelles, 30, 60, 120 or 200 lpm (8, 16, 32 or 54 USgpm) pour le débit et 20 - 110 °C (65 - 230 °F) pour la température.
- Une vanne de charge avec pastilles de sécurité et un manomètre à bain de glycérine. La vanne tourne facilement et permet un contrôle progressif de la pression du circuit.
- Pastilles de sécurité - 4 pastilles de sécurité de rechanges sont fournies avec le testeur. Pour en commander de nouvelles, préciser FT338-6, 440 bars, 6400 psi. Ces pastilles sont facilement identifiables par leur marquage rouge. D'autres pastilles calibrées pour des pressions différentes sont également disponibles. Consulter le service commercial pour plus d'informations.
- Une poignée de transport, qui peut aussi être utilisée pour le maniement de l'appareil.



Spécifications

Spécifications UE

N° modèle	Plage de débit	Pression Max.	Plage de température
RFIK30-B-6	2 - 30 l/min	420 bars	20 - 110 °C
RFIK60-B-6	5 - 60 l/min	420 bars	20 - 110 °C
RFIK120-B-6	5 - 120 l/min	420 bars	20 - 110 °C
RFIK200-B-6	10 - 200 l/min	420 bars	20 - 110 °C

Connexions

Par flexibles (longueur recommandée 0,5 à 1 mètre)

RFIK***-B-6: Entrée: 1" BSPP

Sortie: 3/4" BSPP

Dimensions/Poids:

310 x 105 x 120 mm, 6,6 kg

Raccords

Les raccords montés sur les entrée/sortie comme standard sont :

RFIK30-B-6: 3/4" BSPP Mâle

RFIK60-B-6: 3/4" BSPP Mâle

RFIK120-B-6: 1" BSPP Mâle

RFIK200-B-6: 1" BSPP Mâle

Spécifications USA

N° modèle	Plage de débit	Pression Max.	Plage de température
RFIK30-S-6	0.5 - 8 US gpm	6000 psi	65 - 230 °F
RFIK60-S-6	1 - 16 US gpm	6000 psi	65 - 230 °F
RFIK120-S-6	1.3 - 32 US gpm	6000 psi	65 - 230 °F
RFIK200-S-6	2.0 - 54 US gpm	6000 psi	65 - 230 °F

Connexions

Par flexibles (longueur recommandée 2 -3 ft)

RFIK***-S-6: Entrée: 1-5/16" -12UN #16 SAE ORB

Sortie: 1-1/16" -12UN #12 SAE ORB

Dimensions/Poids:

12.25 x 4.125 x 4.875 inches, 14.5 lbs

Raccords

Les raccords montés sur les entrée/sortie comme standard sont :

RFIK30-S-6: 1-1/16" -12UN JIC Mâle

RFIK60-S-6: 1-1/16" -12UN JIC Mâle

RFIK120-S-6: 1-5/16" -12UN JIC Mâle

RFIK200-S-6: 1-5/16" -12UN JIC Mâle

Des adaptateurs pour la plupart des applications peuvent être proposés.

Brancher le RFIK dans le circuit hydraulique en utilisant des flexibles de longueur 1 à 2 mètres. Assurez vous que le débit que vous voulez mesurer traverse le RFIK dans le sens de la double flèche se trouvant sur l'indicateur de débit. Le débit peut aussi passer dans le sens de la flèche simple mais il n'est alors plus mesuré.

Mesure

Débit

Le débit est mesuré grâce à un piston à extrémité conique qui se déplace dans un orifice à bords saillants conçu pour minimiser les effets des changements de température et de viscosité. Le mouvement du piston est proportionnel aux changements du débit. Dans le sens inverse, le piston recule pour permettre le passage du débit.

Précision: ± 4% de la pleine échelle sur la plage 20-40 cSt.

Pertes de charge

A plein débit avec une huile de viscosité 28 centistokes

Model Pertes de charges au débit max.

RFIK30 60 psi

RFIK60 76 psi

RFIK120 94 psi

RFIK200 218 psi

Pression

Manomètre Ø 63 mm, 0 - 420 bars à bain de glycérine apportant une lecture continue de la pression du circuit.

Précision: ± 1,6 % de la pleine échelle.

Température

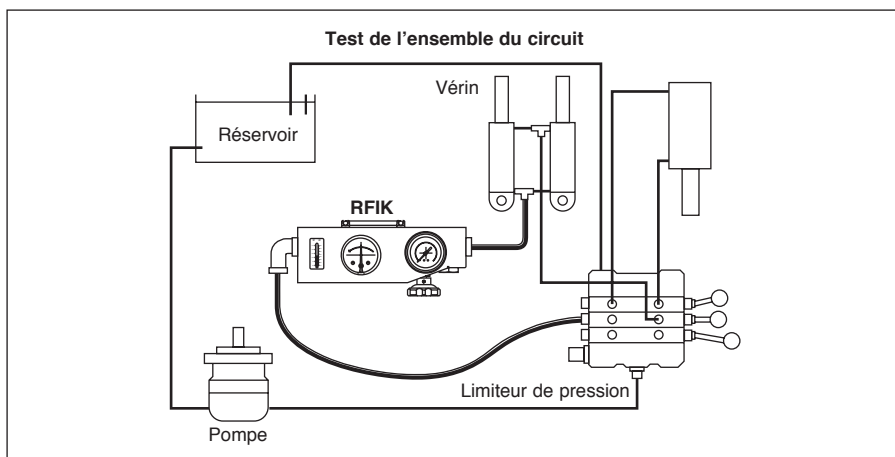
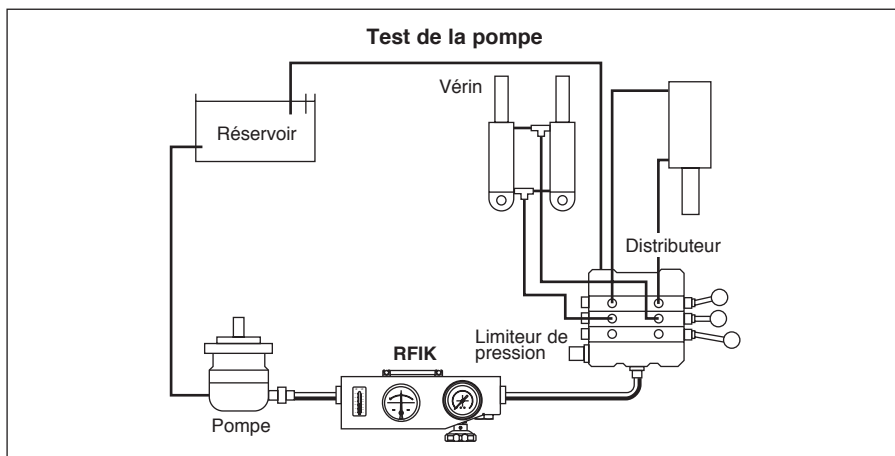
Jusqu'à 80°C (180°F) pour les utilisations longue durée et 110°C (230°F) si moins de 10 min. Indication en °C et °F par un thermomètre encastré dans le corps du débitmètre afin de mesurer rapidement les changements de température du fluide.

Précision: ± 2.5°C (± 5°F)

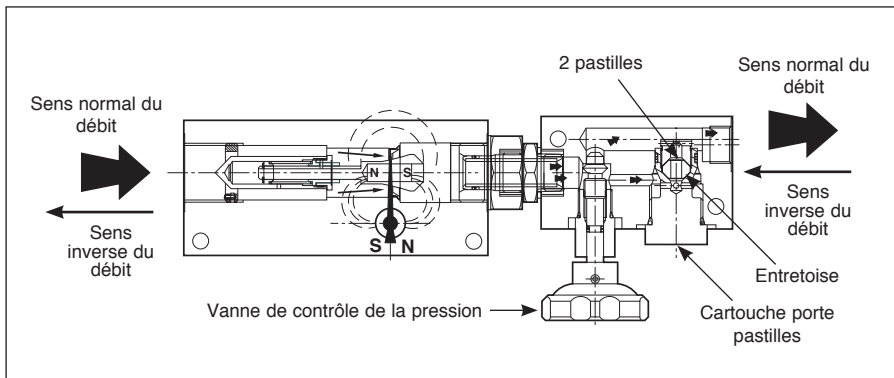
Instructions d'utilisation du kit débitmètre

1. Ouvrir complètement la vanne de charge en la tournant dans le sens inverse horaire.
2. Démarrer la pompe juste pour un petit laps de temps afin de s'assurer que le débit s'écoule librement dans le système hydraulique, puis seulement faire tourner la pompe à plein régime. Ne pas faire varier la vitesse de la pompe pendant que l'on tourne la vanne de charge.
3. Fermer doucement la vanne de charge afin d'atteindre la pression désirée. Faire tourner la machine jusqu'à ce que la température normale d'utilisation soit atteinte; généralement 45 - 60°C.
4. Ouvrir la vanne de charge pour lire le débit à la pression minimale.
5. Fermer doucement la vanne de charge pour augmenter la pression et noter la réduction de débit à fur et à mesure que la pression se rapproche de la pression maximale de la pompe pour déterminer l'état de cette dernière.

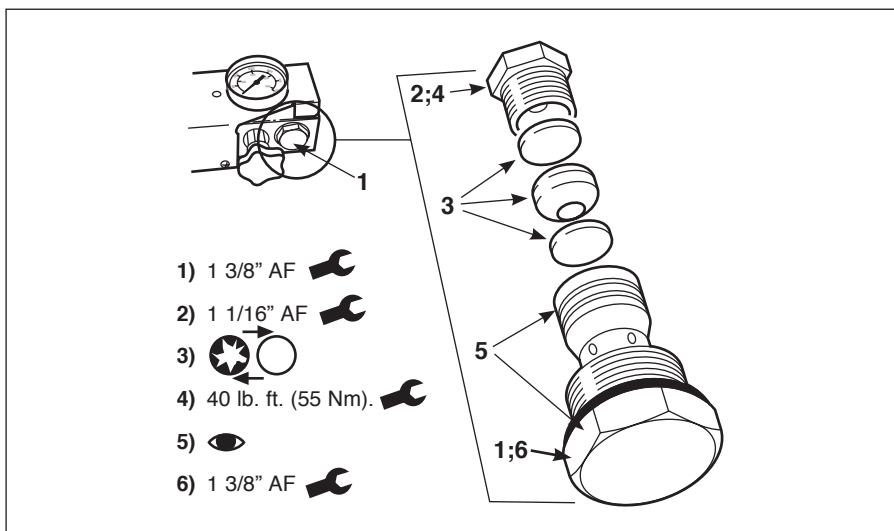
Tests classiques



Changement des pastilles de sécurité



1. Dévisser la cartouche pastilles avec une clé 1-3/8" AF.
2. Dévisser l'écrou serre pastilles de la cartouche avec une clé 11/16" AF.
3. Enlever les deux pastilles HS en placant deux nouvelles pastilles WEBSTER, une de chaque côté de l'entretoise.
4. Visser l'écrou serre pastilles à 55 Nm.
5. Contrôler les joints.
6. Remonter la cartouche assemblée dans le corps de la vanne.



Tester hidráulico reversible serie RFIK

El RFIK ofrece la solución ideal para el mantenimiento y puesta en servicio de circuitos hidráulicos para maquinaria agrícola y otras máquinas móviles.

El kit está compuesto por un indicador de caudal de acción directa con termómetro incorporado, una válvula de carga y un manómetro de presión todos ellos instalados dentro de una robusta caja de acero inoxidable con tapa separable.

La unidad es independiente y no precisa tensión eléctrica. Las esferas son claras y fáciles de leer.

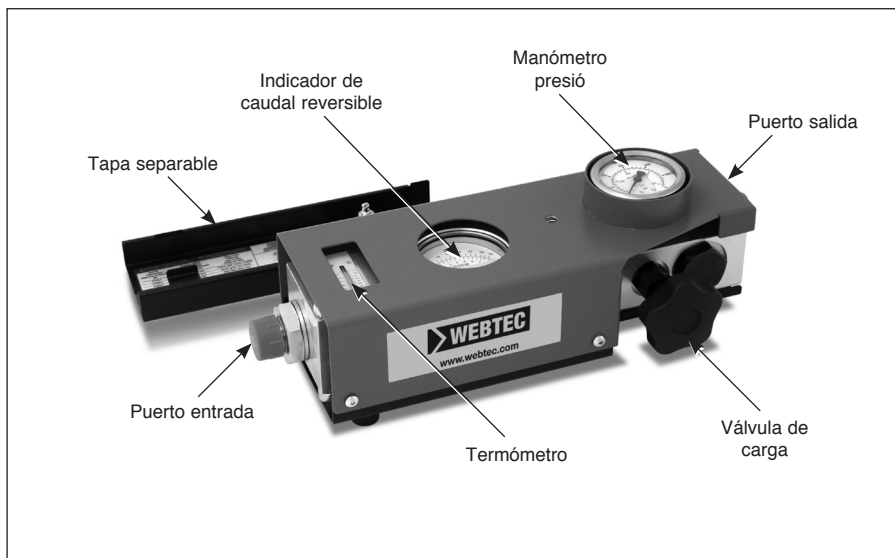
La instalación es extremadamente sencilla y el kit de ensayos puede conectarse tanto a la línea de presión como a la de retorno. La válvula de carga y el manómetro de presión permiten que la presión del sistema se incremente progresivamente.

El kit de ensayos ofrece al ingeniero de servicio un ensayo sencillo del rendimiento de bombas, motores, válvulas, cilindros y circuitos hidráulicos completos.

Generalidades del RFIK

El RFIK comprende los siguientes elementos incorporados en un bastidor de acero.

- Indicador de caudal reversible con escala de flujo de 30, 60, 120 ó 200 lpm (8, 16, 32 ó 54 USgpm) y escala de termómetro de 20 - 110 °C (65 - 230 °F)
- Discos de seguridad incorporados para la válvula de carga y un manómetro de presión lleno de glicerina. La válvula es fácil de girar y proporciona una regulación progresiva de la carga de presión del sistema.
- Discos de seguridad - El kit incluye cuatro discos de repuesto. Cuando solicite repuestos especifique FT338-6, 440 bares, 6400 psi. Observe que estos discos están codificados por color rojo para facilitar su identificación. También hay disponibles otros discos de seguridad con presiones nominales más bajas. Para más información consulte a la oficina de ventas.
- Asa de transporte que también puede utilizarse para colgar la unidad.



Especificaciones

Especificaciones UE

Núm. modelo	Rango caudal	Presión máx.	Rango de temperatura
RFIK30-B-6	2 - 30 lpm	420 bares	20 - 110 °C
RFIK60-B-6	5 - 60 lpm	420 bares	20 - 110 °C
RFIK120-B-6	5 - 120 lpm	420 bares	20 - 110 °C
RFIK200-B-6	10 - 200 lpm	420 bares	20 - 110 °C

Conexiones

Mediante mangueras flexibles
(Longitud recomendada 0,5-1 m)

RFIK***-B-6: entrada: 1" BSPP, salida: 3/4" BSPP

Dimensiones/Peso:

310 x 105 x 120 mm, 6,6 kg

Adaptadores

Se suministran accesorios de serie para las conexiones de entrada y salida.

RFIK30-B-6: 3/4" BSPP Macho

RFIK60-B-6: 3/4" BSPP Macho

RFIK120-B-6: 1" BSPP Macho

RFIK200-B-6: 1" BSPP Macho

Especificaciones EEUU

Núm. modelo	Rango caudal	Presión máx.	Rango de temperatura
RFIK30-S-6	0.5 - 8 US gpm	6000 psi	65 - 230 °F
RFIK60-S-6	1 - 16 US gpm	6000 psi	65 - 230 °F
RFIK120-S-6	1.3 - 32 US gpm	6000 psi	65 - 230 °F
RFIK200-S-6	2.0 - 54 US gpm	6000 psi	65 - 230 °F

Conexiones

Mediante mangueras flexibles
(Longitud recomendada 2 - 3 ft)

RFIK***-S-6: entrada: 1-5/16" -12UN #16 SAE ORB
salida: 1-1/16" -12UN #12 SAE ORB

Dimensiones/Peso:

12.25 x 4.125 x 4.875 inches, 14.5 lbs

Adaptors

Adaptors are fitted as standard to provide inlet & outlet connections

RFIK30-S-6: 1-1/16" -12UN JIC Male

RFIK60-S-6: 1-1/16" -12UN JIC Male

RFIK120-S-6: 1-5/16" -12UN JIC Male

RFIK120-S-6: 1-5/16" -12UN JIC Male

Hay disponibles adaptadores aptos para la mayoría de las aplicaciones. Consulte a la oficina de ventas para más información.

Conecte el RFIK al sistema hidráulico según se requiera, utilizando mangueras de 1 a 2 metros de largo. Compruebe que el caudal que desee medir pase a través del RFIK en la dirección de las flechas dobles en el indicador de caudal. El caudal se permite en la dirección de la flecha sencilla, sin embargo, este flujo no se medirá.

Medición e indicación

Caudal

Se mide mediante un pistón cónico de medición que se mueve dentro de un orificio fijo con un borde afilado, diseñado para minimizar los efectos de los cambios de temperatura y viscosidad. El movimiento del pistón es proporcional al cambio en la medida del caudal. A la inversa, el pistón retrocede para permitir que el caudal retorne a baja presión.

Exactitud: ± 4% del caudal total sobre el rango de 20 - 40 cSt.

Caída de temperatura

A caudal total con viscosidad de aceite de 28 centistokes.

Model Caída de presión al caudal max.

RFIK30 60 psi

RFIK60 76 psi

RFIK120 94 psi

RFIK200 218 psi

Presión

El manómetro de presión de 63 mm lleno de glicerina de 0 - 420 bares (0 - 6000 psi) ofrece una lectura continua de la presión del sistema.

Exactitud: ± 1,6% de la escala total

Temperatura

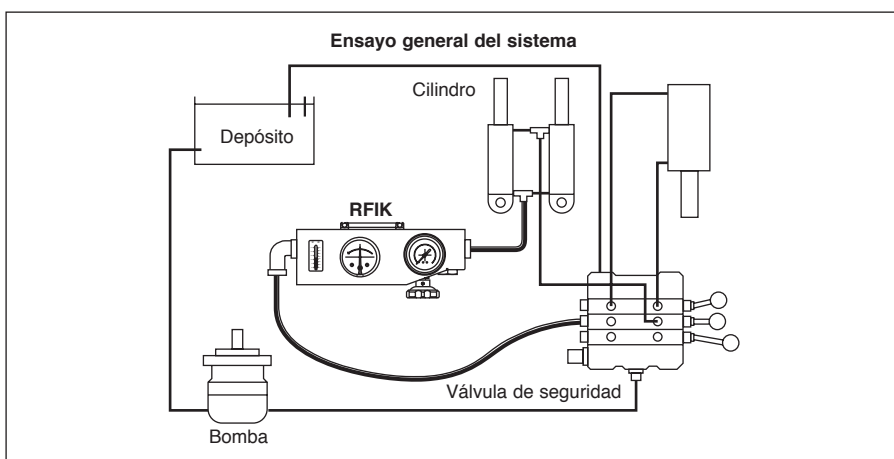
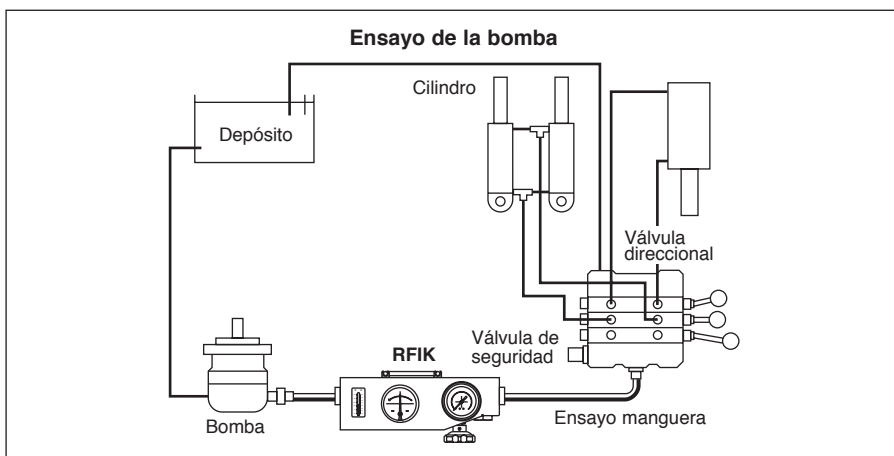
Para uso continuo a una temperatura de líquido de hasta 80° C (180° F), para uso intermitente de menos de 10 minutos, hasta 110° C (230° F). Indicada en °C y °F mediante un termómetro interno en el fluidificador para medir los cambios de temperatura en el conducto de líquidos.

Exactitud: ± 2,5° C (± 5° F)

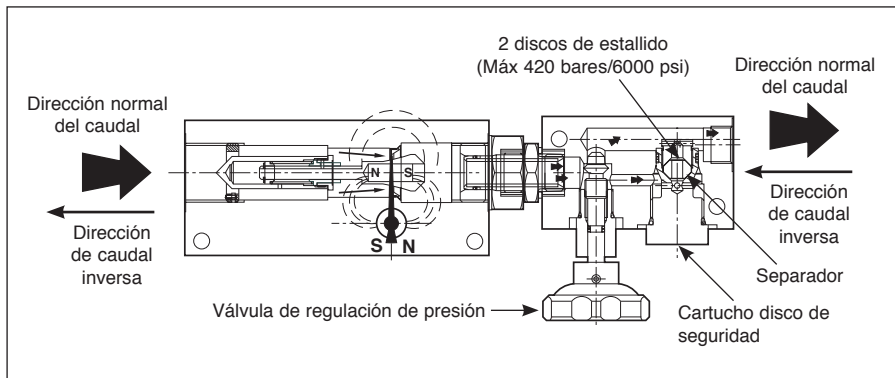
Instrucciones para usar el kit de ensayos de caudal

1. Abra la válvula de carga girándola hacia la izquierda.
2. Arranque la bomba momentáneamente para asegurar que el aceite fluye libremente a través del sistema hidráulico, a continuación ponga la bomba en funcionamiento a velocidad máxima. No cambie la velocidad de la bomba mientras gira la válvula de carga.
3. Despacio, cierre la válvula de carga para alcanzar la presión deseada. Deje la máquina en funcionamiento hasta alcanzar la temperatura operativa normal, es decir, típicamente 45 - 60°C (110 - 140°F).
4. Abra la válvula de carga para leer el caudal a presión mínima.
5. Cierre la válvula de carga despacio para incrementar la presión y observe la reducción del caudal a medida que la presión se incrementa a la presión máxima de la bomba para determinar la condición de la bomba.

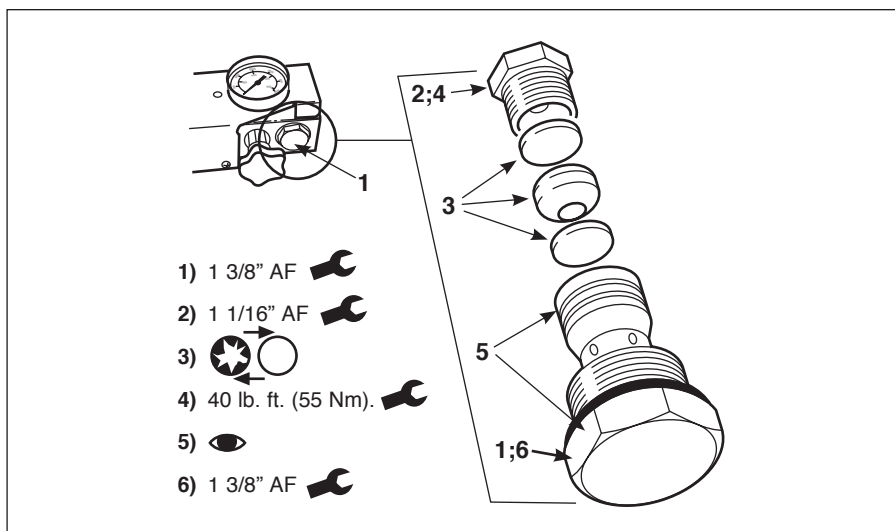
Ensayos típicos



Sustitucion De Los Discos De Seguridad



1. Retire el cartucho del disco de seguridad con una llave de AF de 1 -3/8".
2. Retire el soporte del disco interno en el cartucho con una llave AF 11/16".
3. Retire los dos discos usados y ajuste discos ORIGINALES WEBSTER nuevos, uno a cada lado del separador.
4. Apriete el soporte del disco a 55 Nm.
5. Verifique las juntas.
6. Cambie todo el conjunto del cartucho en el cuerpo de la válvula.



Manufacturer's Five Year Limited Warranty

Webtec Products Ltd. warrants to the original purchaser, for the period of five years from the date of purchase, that each new hydraulic tester is free from defect in materials and workmanship.

This warranty does not cover any hydraulic tester that has been damaged due to abuse or operation beyond the maximum specifications stated by Webtec Products Ltd. in the associated hydraulic tester literature or by use on incompatible fluids.

Webtec Products Ltd. sole obligation under the warranty is limited to the repair or the replacement of parts, at no charge, found to be defective after inspection by Webtec Products Ltd. or one of its divisions. Repair or replacement of parts will be at Webtec Products Ltd. discretion.

Written authorisation from Webtec Products Ltd. is required before any hydraulic tester can be returned under warranty. Cost of shipping and handling is covered during the first 12 months from the date of purchase. After 12 months from the date of purchase, cost of shipping and handling is not covered by the warranty.

Webtec Products Ltd. is not liable for any consequential damages or any contingent liabilities arising out of the failure of any hydraulic tester, component part or accessory.

The above warranty supersedes and is in place of all other warranties, either expressed or implied and all other obligation or liabilities. No agent, or representative or distributor has any authority to alter the terms of this warranty in any way.

Fünf Jahre begrenzte Garantie des Herstellers

Webtec Products Ltd. garantiert an den Erstkäufer, über einen Zeitraum von fünf Jahren ab Verkaufsdatum, dass jeder neue Hydrauliktester frei von Fehlern in Material und Verarbeitung ist.

Diese Garantie erstreckt sich nicht auf Hydrauliktester, welche durch Missbrauch, fehlerhafter Bedienung oder Bedienung über die Grenzen des Testers (wie von Webtec Products Ltd in der Literatur angegeben) hinaus, entstanden sind. Ferner durch die Verwendung von nicht geeigneten Flüssigkeiten.

Die einzige Verpflichtung von Webtec Products Ltd. unter dieser Garantie, ist beschränkt auf die kostenlose Reparatur oder den Ersatz von Teilen, welche für defekt befunden wurden, nach einer Inspektion von Webtec Products Ltd, oder einer ihrer Divisionen. Reparatur oder Ersatz von Teilen erfolgt nach Ermessen von Webtec Products Ltd.

Schriftliche Ermächtigung durch Webtec Products Ltd ist notwendig, bevor ein Tester unter Garantie retourniert werden darf. Versand- und Bearbeitungsgebühren sind, während den ersten 12 Monaten ab Verkaufsdatum, gedeckt. Nach 12 Monaten ab Verkaufsdatum sind Versand- und Bearbeitungsgebühren nicht durch die Garantie gedeckt.

Webtec Products Ltd. ist nicht haftbar für Folgeschäden oder Folgekosten, welche durch einen Ausfall oder einer Fehlfunktion eines Hydrauliktesters, Zubehörs, Teile davon oder Komponententeile entstehen könnten.

Obige Garantie ersetzt und ist anstelle aller anderen Garantien, welche angeführt oder angedeutet wurden und anstelle aller anderen Verpflichtungen und Verbindlichkeiten. Kein Wiederverkäufer, Agent oder Distributor hat ein Recht die Konditionen dieser Garantie in irgendeiner Weise zu ändern.

Cinq ans de garantie fabricant

Webtec Products Ltd. garantit à l'acheteur initial que pendant la période de cinq années qui suit l'achat, tout nouveau testeur hydraulique est exempt de défaut de fabrication et de matériaux.

Cette garantie ne couvre pas les testeurs hydrauliques détériorés par une utilisation abusive, ou utilisés au dessus des spécifications maximales établies par Webtec Products Ltd. dans les documentations techniques associées, ou encore par l'utilisation d'un fluide incompatible.

Dans le cadre de la garantie, l'unique obligation de Webtec Products Ltd. se limite, à titre gratuit, à la réparation ou remplacement des pièces que Webtec Products Ltd. ou une de ses divisions aura trouvées défectueuses. La réparation ou le changement des pièces se fera à notre discrétion.

Une autorisation écrite de Webtec Products Ltd est requise avant tout retour, sous garantie, d'un testeur hydraulique. Les frais de transport et de garde sont couverts durant les 12 mois qui suivent la date d'achat. 12 mois après la date d'achat, les frais de transport et de garde ne sont plus couverts par la garantie.

Webtec Products Ltd. n'est en aucun cas responsable des dégâts causés ou des éventuelles conséquences qui résulteraient d'un défaut d'un testeur hydraulique, d'une pièce ou d'un accessoire.

La garantie présentée ci-dessus supplante et prend la place de toutes les autres garanties, exprimées ou impliquées ainsi que les autres obligations et responsabilités. Aucun agent, revendeur ou distributeur, en aucun cas, n'a le pouvoir ou l'autorité de modifier les termes de cette garantie.

Garantía limitada del fabricante de 5 años

Webtec Products Ltd. garantiza al comprador original, durante un periodo de cinco años a partir de la fecha de compra, que todos los testers hidráulicos nuevos estarán libres de defectos materiales y de mano de obra.

Esta garantía no incluye ningún tester hidráulico que haya resultado dañado debido al abuso o funcionamiento más allá de las especificaciones máximas indicadas por Webtec Products Ltd. en la literatura asociada con el tester hidráulico o mediante su uso con líquidos incompatibles.

La única obligación de Webtec Products Ltd. al amparo de esta garantía está limitada a la reparación o sustitución de piezas gratis, siempre y cuando las mismas demuestren estar defectuosas después de la inspección realizada por Webtec Products Ltd. o por una de sus divisiones. La reparación o sustitución de las piezas defectuosas será a la absoluta discreción de Webtec Products Ltd.

Antes de devolver cualquier tester hidráulico al amparo de esta garantía es necesario obtener el consentimiento escrito de Webtec Products Ltd. Los gastos de envío y manipulación están cubiertos durante los 12 primeros meses de la fecha de compra. Después de 12 meses de la fecha de compra, los gastos de envío y manipulación no están cubiertos por la garantía.

Webtec Products Ltd. no es responsable de ningún daño indirecto ni de cualquier responsabilidad contingente que pueda surgir del fallo de cualquier tester hidráulico, componente, pieza o accesorio.

Esta garantía sustituye y se ofrece en lugar de cualquier otra garantía, expresa o implícita y de cualquier otra obligación o responsabilidad. Ningún agente, representante o distribuidor está autorizado a modificar en forma alguna los términos de esta garantía.

Please do not return goods without written authorisation
Bitte keine Waren ohne schriftliche Genehmigung retournieren
Veuillez ne pas retourner d'appareil sans autorisation écrite
Favor de no devolver mercancías sin autorización por escrito

For Sales & Service contact
Auskunft & Beratung
Contact Service commercial & maintenance
Para más información sobre ventas y servicios contactar con

Distributor - Vertriebspartner - Distributeur - Distribuidor



St. Ives, Cambs, PE27 3LZ, UK
Tel: +44 (0) 1480 397 400 - sales-uk@webtec.com

中国:

Tel: +86-21-61498441 - sales-cn@webtec.com

France

Tel: +33 (0) 3 27 82 94 56 - ventes-fr@webtec.com

Deutschland

Tel: +49 (0)231-9759-747 - vertrieb-de@webtec.com

U.S.A & Mexico

Tel: +1-800-932-8378 - sales-us@webtec.com

www.webtec.com



Certificate No.8242

Webtec reserve the right to make improvements and changes to the specification without notice.
Webtec behält sich das Recht vor, Verbesserungen oder Änderungen der Spezifikationen ohne Ankündigung vorzunehmen.
Webtec se réserve le droit d'améliorer et de changer ses spécifications sans préavis.
Webtec se reserva el derecho de realizar mejoras y cambios a las especificaciones sin previo aviso.